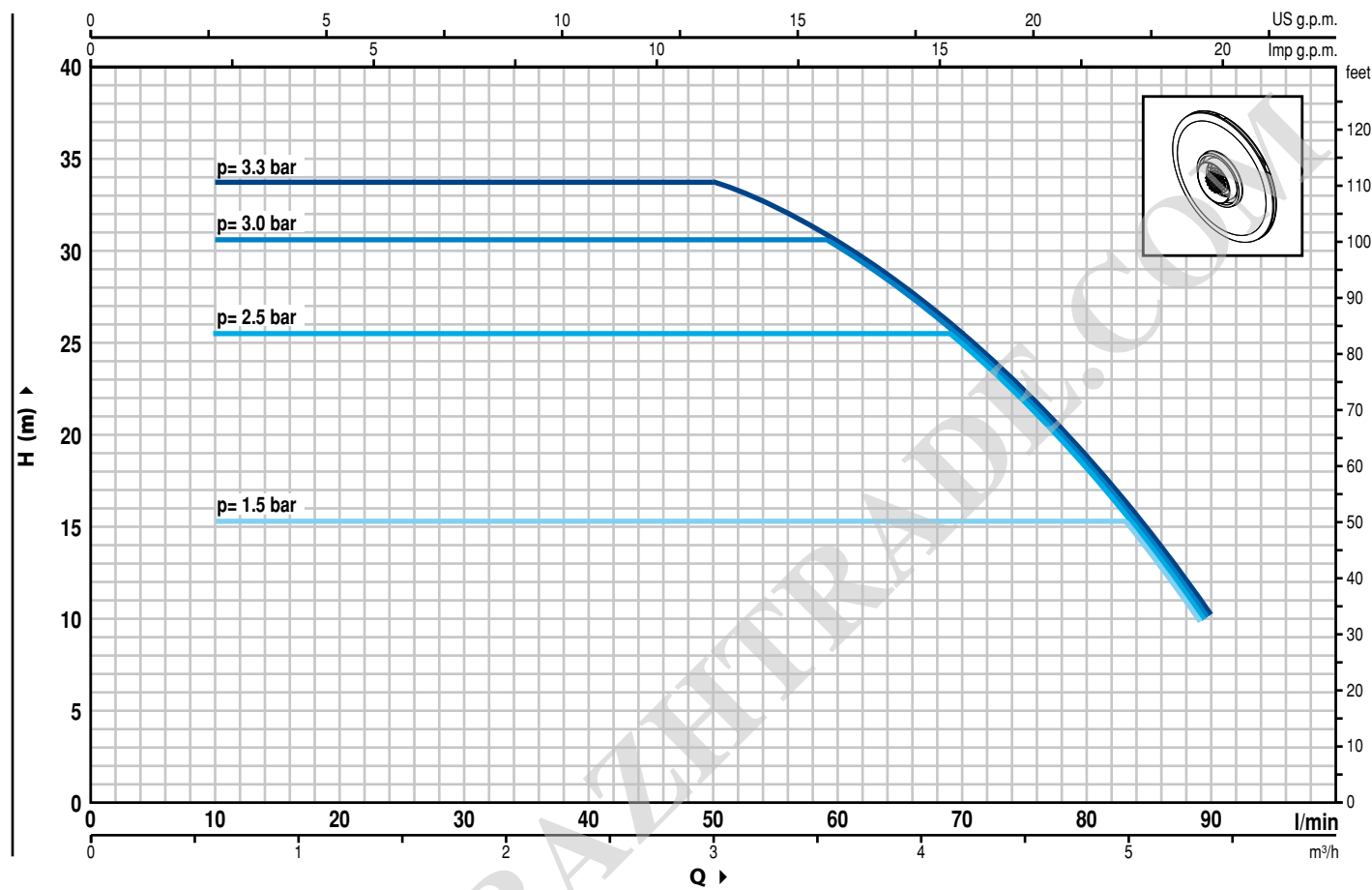


## самозасмукваща многостъпална помпа с инвертор

технически характеристики

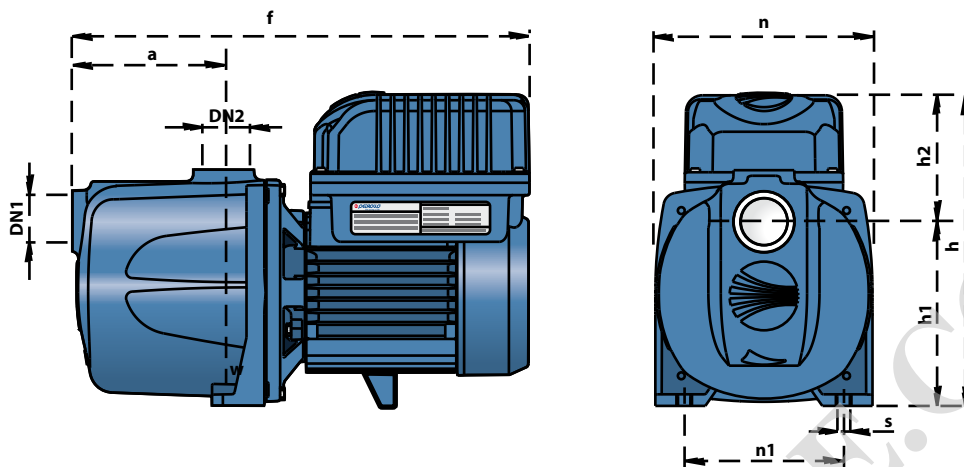
$n = 2900 \text{ 1/min}$



модел 1~	мощност		р налягане	Q m³/h l/min	0	0.6	3.0	3.6	4.2	5.1	5.4
	kW	HP			0	10	50	60	70	85	90
MULTISEED 3/80	0.45	0.60	1.5 bar	H (m)	15	15	15	15	15	15	10
			2.5 bar		25.5	25.5	25.5	25.5	25.5	15	10
			3.0 bar		30.5	30.5	30.5	30.5	25.5	15	10
			3.3 bar		33.5	33.5	33.5	30.5	25.5	15	10

- корпус на помпата: сив чугун
- работни колела: технополимер
- инвертор: вграден
- MULTISPEED®: регистрирана търговска марка

## размери и тегло



модел	присъед.		размери ( mm )									kg
	DN1	DN2	a	f	h	h1	h2	n	n1	w	s	
1~ MULTISPEED 3/80	1"	1"	110	339	225	134	91	158	116	2	9	1~ 12.3

## примерна инсталация

