

QUICK STOP Advance


Инструкции за монтаж

Монтирайте механичния поплавок на резервоар комплектован със спиращ потока елемент . Преди да свържете механичния поплавок към системата извършете следните операции:

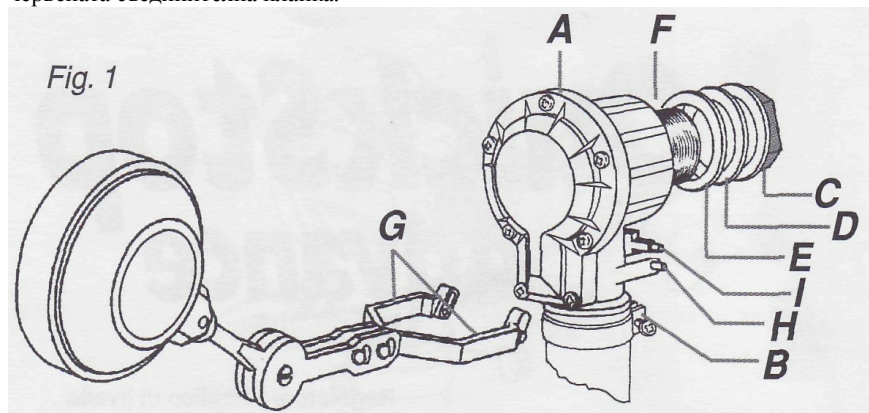
- Подсушете и почистете тръбите от всякакви мръсотии и механични утайки
- В случай че водата съдържа пясъчинки или твърди частици инсталирайте филтър.

Филтър "L" монтиран на входното тръбно съединение на механичния поплавок е само за да защити вътрешните части.

Инструкции за сглобяване:

1. Фиксирайте гъвкава връзка с дължина 30-40 см към изходната тръба като възел (фиг. 1).
2. Фиксирайте корпус „А” на механичния поплавок към тръбата (фиг. 1), като внимавате да не пренатегнете гайката „С” (фиг. 1).
3. Свържете входното тръбно съединение „F” (фиг. 2) към системата като използвате подходяща лента за уплътнение(не използвайте конци).
4. Вмъкване на плаващата част в корпуса на клапана.
 - a. Леко разширете кобилицата „G” (фиг. 1).
 - b. Вмъкнете ръчката (лоста) в щифта (болта) разположен в задната част (гърба) на тялото на клапана на механичния поплавок, като се уверите че основата на рамото, съответстваща на символа  отпечатан от външната страна е вкаран в черния болт „Н” и че другата страна е вкарана в щифта на червената съединителна планка „Г” (фиг. 2).

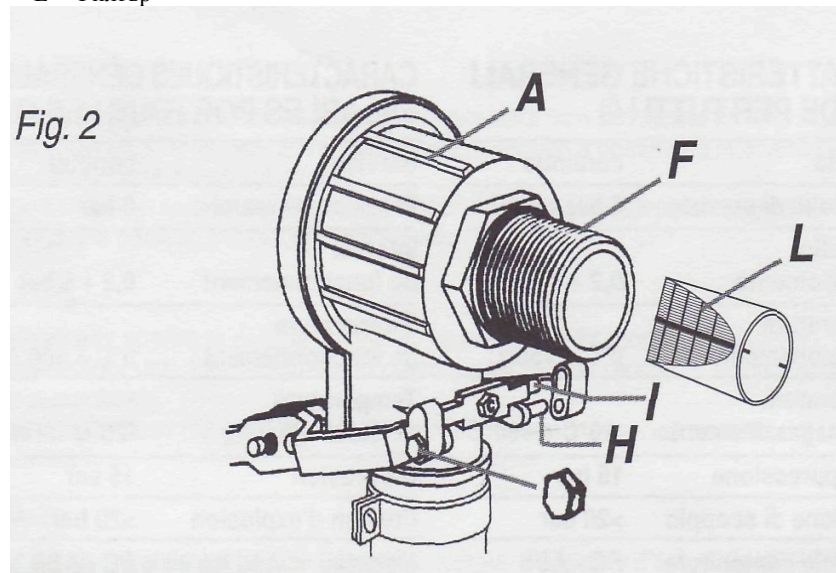
Внимание! Не насилвайте ръчно движението на плаващата част, надолу или нагоре, тъй като лостовият ефект може да причини непоправима повреда на червената съединителна планка.



Легенда:

- A – Тяло на клапана
- B – Изходно отворстие
- C – Гайка
- D – Шайба
- E – Гумено уплътнение
- F - Вход
- G – Кобилица (балансьор)
- H – Щифт
- I – Поплавкова игла
- L – Филтър

Fig. 2



Основни характеристики валидни за всички сечения

Употреба	продължителна
Работно налягане	6 bar
Оперативно налягане	0,2 до 6 bar
Оперативна температура	0°C до +50°C
Съхранение при температура	-20°C до +80°C
Претоварващо налягане	15 bar
Разрушаващо налягане	>20 bar
Материал на контейнера	PC – ABS