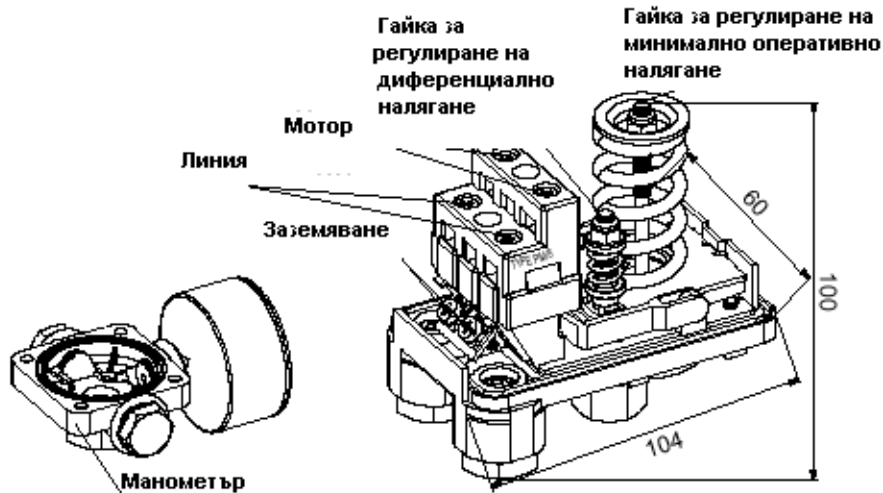


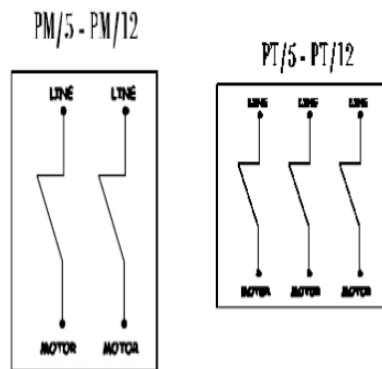
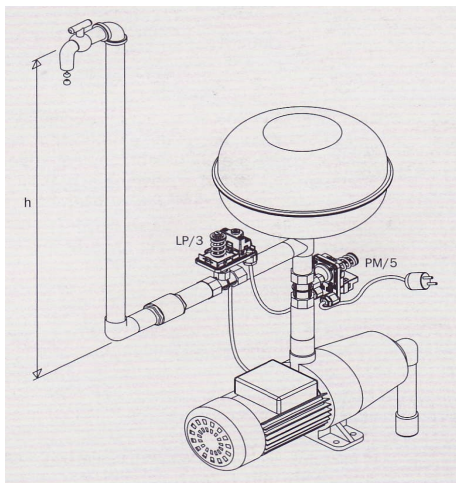
ИНСТРУКЦИЯ ЗА МОНТАЖ И ЕКСПЛОАТАЦИЯ НА ПРЕСОСТАТИ

PM/5 - PM/12 - PT/5 - PT/12



Действие:

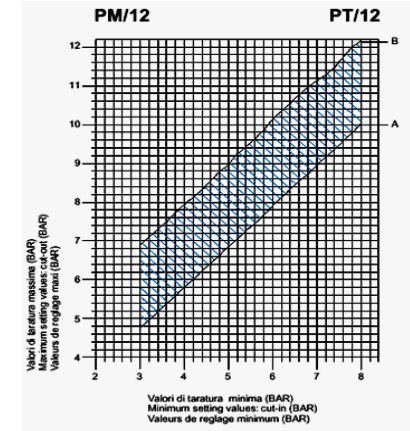
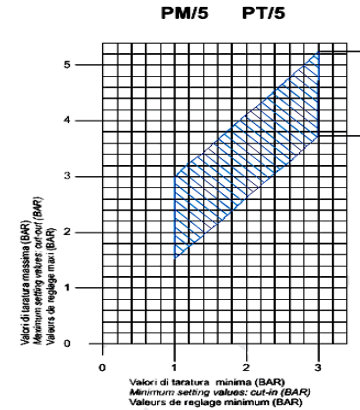
Прекъсвачът регулира автоматично работата на ел. помпата, според стойностите на направените настройки. При установяване на настроената минимална стойност на налягането, контактите се затварят, а двигателят започва работа. При достигане на зададеното максимално налягане, контактите се отварят, а двигателят спира.



Работни стойности

A – минимално диференциално налягане (bar)

B – максимално диференциално налягане (bar)



Технически характеристики

Модел	Диапазон на налягането	Фабрична настройка	Номинален ток	Номинално напрежение
PM/5	1 ÷ 5 bar	1.4 ÷ 2.8 bar	16A	250V
PT/5	1 ÷ 5 bar	1.4 ÷ 2.8 bar	16A	500V
PM/12	3 ÷ 12 bar	5 ÷ 7 bar	16A	250V
PT/12	3 ÷ 12 bar	5 ÷ 7 bar	16A	500V

Настройка на пресостата

За да настроите пресостата:

- Завийте нацяло гайката(1)
- Нагласете регулиращата гайка(2) на желаното стартиращо налягане.
- Развийте гайката(1) до желаното налягане на спиране.

